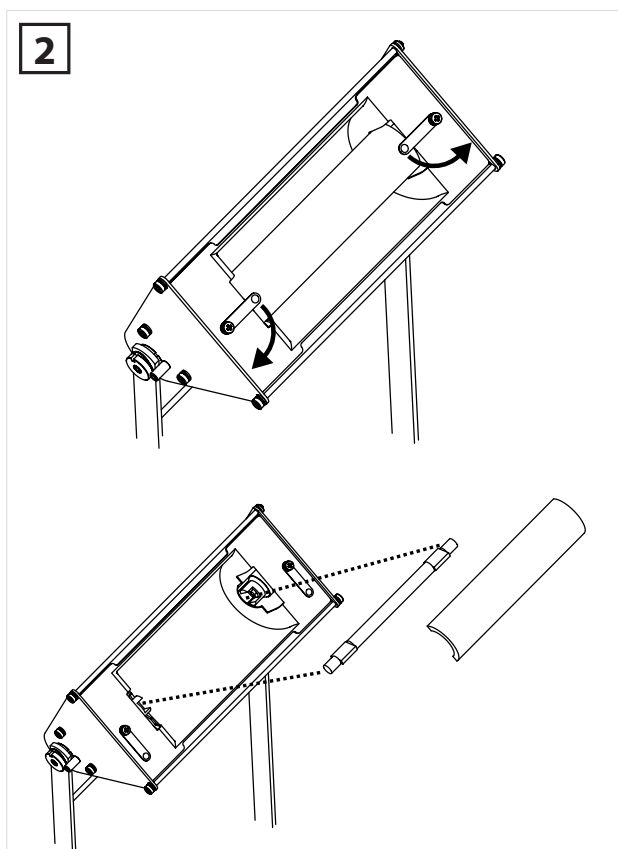
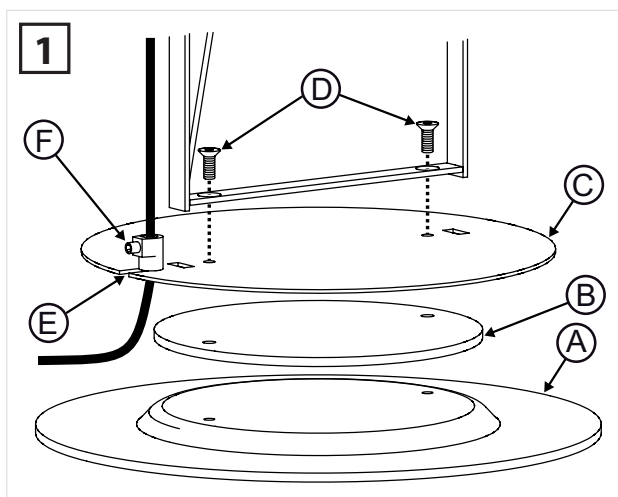


Istruzioni
Hinweisungen
Instructions
Instrucciones

OPUS

design by
Walter Monici
Paolo Salvo

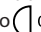

LUMINA
www.lumina.it




I

Lampada alogena da terra in metallo verniciato con diffusore orientabile e regolazione dell'intensità luminosa.

Lampadina alogena 300W, attacco R7s.

Il simbolo  posto all'interno del riflettore indica la minima distanza da rispettare dal riflettore verso il soggetto illuminato.

 apparecchio idoneo ad essere installato su superfici normalmente infiammabili.

 Apparecchio in classe II (doppio isolamento).
Solo per uso interno.

MONTAGGIO

Togliere tensione all'impianto elettrico o scollegare la spina prima di effettuare qualsiasi operazione sull'apparecchio (montaggio, sostituzione lampadina, pulizia ecc.).

•Fig. 1: La lampada Opus viene fornita con i dischi di base smontati.

Per il montaggio procedere come segue:

- Sovrapporre alla base "A" il disco intermedio "B" ed il disco di copertura "C" facendo coincidere i fori.
- Sovrapporre il telaio ed avvitare a fondo le viti "D" usando la chiave in dotazione.
- Agganciare il cavo nell'asola "E".

REGOLAZIONE DELLA LUNGHEZZA DEL CAVO

Se il cavo risultasse non ben teso o dovesse allentarsi agire come segue:

- Sganciare il cavo dall'asola "E" della base.
- Allentare la vite "F" e far scorrere di quanto necessario verso l'alto il passacavo in plastica.

•Stringere la vite "F" e riagganciare il cavo nell'asola "E".

La parte eccedente del cavo di alimentazione eventualmente non utilizzata per raggiungere la presa di corrente, può essere avvolta nello spazio tra i due dischi della base.

SOSTITUZIONE DELLA LAMPADINA

•Staccare la spina se l'apparecchio ne è munito o togliere la tensione elettrica dell'impianto.

•Lasciare raffreddare completamente la lampadina e l'apparecchio prima di toccarlo con mani.

•Fig. 2: Togliere il vetro di protezione sganciando le molle di fissaggio, eventualmente svitando una delle viti, poi spingere la lampadina verso uno degli estremi del portalampada ed estrarla. Montare la nuova lampadina e rimettere in posizione il vetro.

•Se i vetri di protezione si incrinano è necessario sostituirli immediatamente, **non usare l'apparecchio senza vetri di protezione**. In caso di rottura del vetro di protezione richiedere un nuovo vetro al punto di vendita ove è stato acquistato l'apparecchio.

Lampada conforme alle vigenti normative europee, corredata di attestato di conformità rilasciato da:



La sicurezza dell'apparecchio è garantita dalla osservanza di queste istruzioni pertanto si raccomanda di conservarle.

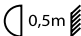
GARANZIA Per questo apparecchio valgono le condizioni di garanzia valide nella rispettiva nazione. La garanzia viene riconosciuta soltanto se accompagnata dal documento giustificativo dell'acquisto.



D

Halogenstehlampe aus lackiertem Metall, mit drehbarem Reflektor und Dimmer.

Halogenleuchtmittel 300W - Fassung R7s.

Das Symbol  auf dem Reflektor gibt den Sicherheitsabstand zwischen dem Reflektor und der beleuchteten Fläche an.

 das Gerät kann auf normal entzündbaren Flächen montiert werden.

 Gerät in II Isolierungsklasse (Doppelisolierung).
Nur für Innenbereich geeignet.

MONTAGE

Vor jedem Eingriff an der Leuchte (Leuchtmittelaustausch, Reinigung usw.) Spannung unterbrechen oder Stecker herausziehen.

•**Abb. 1:** Die Lampe Opus wird mit losen Basischeiben geliefert. Für die Montage wie folgt vorgehen: Die mittlere Scheibe "B" und die Deckscheibe "C" auf die Platte "A" legen; die Bohrungen müssen übereinstimmen. Nur die Struktur darauf befestigen, hierbei die Schrauben "D" mit beiliegendem Schlüssel festziehen;

•Das Kabel in Öse "E" einhängen.

REGULIERUNG DER KABELLÄNGE

•Bei zu langem oder nicht straff gezogenem Kabel wie folgt vorgehen: Das Kabel aus der Basisöse "E" lösen;

•Schraube "F" lockern und den Plastikabstand so weit wie nötig nach oben schieben;

•Die Schraube "F" anziehen und das Kabel wieder in der Oese "E" befestigen.

Das eventuell überschüssige nicht benötigte Kabelteil kann in den Zwischenraum zwischen den beiden Platten des Fußes aufgewickelt werden.

AUSTAUSCH DES LEUCHTMITTELS

•Den Stecker herausziehen, wenn damit ausgestattet oder die elektrische Spannung der Anlage ausschalten.

•Leuchtmittel und Leuchte vollständig erkalten lassen, bevor es angefasst wird.

•**Abb. 2:** Das Schutzglas durch Aushaken der Befestigungsfedern entfernen, evtl. eine der Schrauben abschrauben. Die Halogenlampe in der Fassung nach rechts oder links schieben, um sie herauszunehmen. Die neue Halogenlampe einsetzen und das Glas wie zuvor befestigen. Bitte beachten, dass das neue Leuchtmittel nicht mit bloßen Händen angefasst wird, um evtl. Rückstände auf dem Leuchtmittel zu vermeiden.

•Sollten die Schutzgläser defekt sein, so sind diese sofort auszutauschen.

•**Die Leuchte nie ohne Schutzgläser** benutzen.
Im Fall von Bruch des Schutzglases ein neues Ersatzglas bei dem Fachhändler, wo Sie die Leuchte gekauft haben, anfordern.

Die Leuchte entspricht den geltenden europäischen Sicherheitsnormen. Der Prüfbericht wurde ausgestellt von:



Die Sicherheit dieses Gerätes ist nur gewährleistet, wenn diese Montageanleitung genau beachtet wird. Wir empfehlen daher diese aufzubewahren.


GARANTIE Für dieses Gerät gelten die im Kaufland herausgegebenen Garantiebedingungen. Zur Inanspruchnahme von Garantieleistungen ist in jedem Fall aber die Vorlage des Kaufbeleges erforderlich.





GB

Halogen floor lamp in painted metal, with rotating reflector and dimmer.

Halogen bulb 300W R7s.

The symbol  on the reflector points out the minimum distance to be kept from objects.

 This device is suitable for fixing to any normally flammable surfaces.

 Light fitting built in second insulating class (double insulation).

Only for interiors.

MOUNTING

•Always disconnect the current from the general main switch or get the plug out of the socket before carrying out any operation (mounting, cleaning, replacing of bulb etc.).

•**Fig. 2:** The lamp Opus is supplied with the base disks dismantled. To assemble it, proceed as follows:

•Place the intermediate disk "B" over the base disk "A" and subsequently place the covering disk "C" into position, making sure the holes coincide.

•Then place the frame into position and tighten completely the screws "D", using the spanner supplied.

•Hook the cable in slot "E".

REGULATION OF THE CABLE LENGTH

If the cable is not sufficiently taut or if it should slacken, act as follows:

•Release the cable from slot "E" on the base, loosen screw "F" and slide the plastic cable guide upwards as far as necessary.

•Tighten screw "F" and rehook the cable in slot "E".

•The exceeding part of the cable, that as not been used, can be wound around the space between the two disks of the base.

BULB REPLACEMENT

•When changing the bulb of the light fitting, remember to previously unplug it or switch off the main.

•Let the light fitting and the bulb cool down before touching it with the hands.

•**Fig. 2:** Remove the protection glass, by releasing the fixing springs; if necessary loosen one of the screws; push the bulb towards one end of the lampholder and pull it. Mount the new bulb and put again the glass in position.

•In case of cracked protective glasses it's necessary to replace them immediately. **Please do not use the lamp without its protective glasses.** In case of breakage of the protection glass please apply for a new one to the selling outlet where you purchased the fixture from.

This light fitting perfectly conforms to the European safety rules in force and it is certified by:



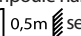
Carefully read the instructions before assembling the light fitting which is guaranteed safe and reliable when it has been correctly installed and properly used. We recommend to conserve the instructions.

GUARANTEE This light fitting is guaranteed under the conditions in force in the Country of sale. For claims under guarantee, the sales receipt must be shown.




F

Lampadaire halogène en métal laqué avec réflecteur orientable et variateur d'intensité. Ampoule halogène 300W R7s.

L'indication  se réfère à la distance minimale à garder entre la source et l'objet illuminé.

 Appareil apte au montage sur des surfaces normalement inflammables.

 Appareil en classe d'isolation II (double isolation).

Emploi à l'intérieur exclusivement.

MONTAGE

Coupez le courant du réseau et déconnectez la prise avant d'effectuer toute sorte d'opération sur cet appareil (Montage, remplacement de l'ampoule, nettoyage etc.).

•**Fig. 1:** La lampe Opus est fournie avec les disques de la base démontés.

•Superposer à la base "A" le disque intermédiaire "B" et le disque de couverture "C" en faisant coïncider les trous.

•Ensuite superposer le cadre et visser à fond les vis "D", en utilisant la clé en dotation.

•Attacher le câble à l'oeillet "E".

REGLAGE DE LA LONGUEUR DU CABLER

Si le câble n'est pas bien tendu ou s'il devait se relâcher agir comme suit

•Détacher le câble de l'oeillet "E" de la base.

•Desserrer la vis "F" et faire glisser pour ce qui sera nécessaire vers le haut le passe-câble en plastique.

•Serrer la vis "F" et rattacher le câble dans l'oeillet "E".

Le câble d'alimentation en plus, non utilisé pour arriver à la prise de courant, peut être enroulé dans l'emplacement entre les deux disques du socle.

REMPACEMENT DE L'AMPOULE

•Couper le courant du réseau et débrancher la fiche si l'appareil en est muni.

•Laisser l'ampoule et l'appareil se refroidir complètement avant des les toucher avec vos mains.

•**Fig. 2:** Enlever le verre de protection en décrochant les ressorts de fixation, éventuellement dévisser une des vis, en suite pousser l'ampoule vers une des extrémités de la douille et l'extraire.

Monter la nouvelle ampoule et remettre en position le verre.

•En cas de fissure dans les verres de protection il faut les remplacer immédiatement: **il ne faut absolument pas utiliser cet appareil sans ses verres de protection.**

En cas de casse du verre de protection il faut demander un nouveau verre, au point de vente qui vous a fourni l'appareil.

Appareil conforme aux normes de sécurité Européennes en vigueur et certifié par:



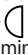
La sécurité d'emploi de cette lampe est soumise à l'observation de ces instructions et il est donc conseillé de les conserver.

GARANTIE Les conditions de garantie sont celles en vigueur dans le Pays dans lequel l'achat a été effectué. La garantie ne sera appliquée que sur présentation de la facture d'achat.



Lámpara halógena de pie en metal barnizado con difusor orientable y regulación de intensidad luminosa.

Bombilla halógena de 300W conexión R7s.

El símbolo  indica la mínima distancia entre la fuente luminosa y los objetos iluminados.

 Aparato idóneo par el montaje sobre superficies normalmente inflamables.

 Aparato en clase de aislamiento II (doble aislamiento).

Aparato idóneo solo para interiores.

MONTAJE

Desconectar el aparato de la toma de corriente general antes de llevar a cabo ninguna operación de montaje, limpieza, reemplazo de bombillas etc.

•**Fig. 1:** La lámpara Opus es suministrada con los discos de base desmontados.

Para el montaje proceder como sigue:

•Superponer a la base "A" el disco intermedio "B" y el disco de cobertura "C" haciendo coincidir las perforaciones;

•Superponer el bastidor y atornillar a fondo los tornillos "D" utilizando la llave en dotación.

•Enganchar el cable en la hendidura "E".

REGULATION DE LA LONGITUD DEL CABLE

Si el cable no resultase tenso o hubiese de extenderse actuar como sigue:

•Desenganchar el cable de la hendidura "E" de la base;

•Aflojar el tornillo "F" y desplazar cuánto sea necesario hacia arriba el pasacables de plástico.

•Apretar el tornillo "F" y enganchar el cable en la hendidura "E".

Eventualmente la parte excedente del hilo de alimentación no utilizada para alcanzar la toma de corriente puede ser recogida entre los discos de la base.

SUBSTITUCIÓN DE LA BOMBILLA

•Quitar el enchufe de la toma eléctrica si el aparato va provisto o cortar la corriente eléctrica de la instalación.

•Dejar enfriar totalmente la bombilla y el aparato antes de tocarlo con las manos.

•**Fig. 2:** Quitar el vidrio de protección desenganchando el muelle de fijación aflojando, de ser necesario, uno de los tornillos, después presionar la bombilla hacia uno de los extremos y extraerla. Montar de nuevo la bombilla y reponer el vidrio.

•Si los vidrios de protección se agrietan es preciso sustituirlos de inmediato. **Nunca utilice el aparato sin los vidrios de protección.**

En caso de rotura del vidrio de protección debe pedirse un nuevo vidrio al punto de venta que ha suministrado el aparato.

Aparato conforme a las normas europeas vigentes y certificado por:



La seguridad del aparato está garantizada con la observancia de estas instrucciones, por lo tanto se recomienda conservarlas.

GARANTIA Para este aparato, rigen las condiciones de garantía vigentes en el País de venta. Para disfrutar de las condiciones de garantía, es necesario presentar el recibo de compra.



Notes

AVVERTENZE PER LA SICUREZZA D'UTILIZZO

L'apparecchio di illuminazione che avete acquistato è costruito secondo le vigenti normative di sicurezza europee ed è stato collaudato e certificato da un Istituto qualificato per il marchio di qualità.

L'utilizzo sicuro di apparecchi elettrici con parti ad elevata temperatura richiede, oltre alla normale prudenza, l'osservanza delle seguenti istruzioni.

Leggere attentamente e conservare le istruzioni allegate all'apparecchio per future necessità.

Si consiglia di far installare l'apparecchio da personale specializzato.

Non usare l'apparecchio per usi impropri non previsti dal normale utilizzo secondo la tipologia per la quale è stato progettato.

Non montare lampadine di potenza superiore o diverso tipo da quelle indicate nelle istruzioni di montaggio e sulle etichette apposte sull'apparecchio stesso.

Per sostituire la lampadina o pulire l'apparecchio **SI DEVE:**

a) staccare la spina se l'apparecchio ne è munito o togliere la tensione elettrica dell'impianto;

b) lasciare raffreddare completamente la lampadina e l'apparecchio prima di toccarlo con mani.

NON PULIRE MAI l'apparecchio acceso o ancora caldo.

NON UTILIZZARE liquidi infiammabili per la pulizia.

Tenere presente che le parti in vetro, lampadina compresa, possono rompersi costituendo frammenti taglienti, pertanto usare molta cautela nel maneggiarli.

Non installare apparecchi in zone ove possano facilmente essere urtati, in particolare modo tenerli lontano dalla portata dei bambini.

Non montare l'apparecchio troppo vicino a materiali facilmente infiammabili come tende o altro e non coprire l'apparecchio impedendone il raffreddamento.

Non consentire ai bambini di giocare con l'apparecchio.

Se il cavo di alimentazione risultasse danneggiato o si verificassero altri guasti o funzionamenti anomali, far riparare l'apparecchio da un punto vendita Lumina.

ANWEISUNGEN FÜR DEN SICHEREN GEBRAUCH

Das erworbene Beleuchtungsgerät ist gemäß den derzeit geltenden Europäischen Sicherheitsnormen konstruiert worden und wurde von einem qualifizierten Institut für Qualitätszeichen geprüft und zertifiziert.

Der sicherer Gebrauch von elektrischen Geräten mit Teilen in erhöhter Temperatur, verlangt neben der gewöhnlichen Vorsicht, die Beachtung der folgenden Anweisungen:

Die dem Gerät beigefügte Gebrauchsanweisungen genau durchlesen und für zukünftige Bedarfsfälle aufheben.

Es wird empfohlen, das Gerät durch qualifiziertes Personal installieren zu lassen.

Das Gerät nicht für unangebrachte Zwecke nutzen, die nicht zum normalen Gebrauch zählen, gemäß der Typologie für welche es geplant wurde.

Keine Leuchtmittel mit höherer Stärke oder anderen Typs verwenden, als in den Anweisungen und Beschriftungen auf dem Gerät selber angegeben.

Um das Leuchtmittel auszuwechseln oder das Gerät zu reinigen muß man:

a) Stecker ausziehen oder Spannung unterbrechen.

b) Das Leuchtmittel und das Gerät vollständig erkalten lassen, bevor es mit den Händen berührt wird.

Nie das eingeschaltete oder warme Gerät reinigen.

Keine brennbaren Flüssigkeiten zum Reinigen benutzen.

Zur Kenntnis nehmen, daß die Glasteile, Leuchtmittel eingeschlossen, zerbrechen können und dadurch scharfe Scherben entstehen können, deshalb sehr vorsichtig damit umgehen.

Nicht an Stellen installieren, wo sie leicht zu stoßen sind, vor allem in Reichweite von Kindern fernhalten.

Das Gerät **nicht** zu nahe an leicht brennbaren Materialien wie Gardinen oder anderem installieren und das Gerät nicht abdecken um die Abkühlung zu verhindern.

Kindern **nicht** zulassen, mit dem Gerät zu spielen.

Sollte das Beschickungskabel beschädigt sein oder andere Schäden oder abweichendes Funktionieren eintreten, sollte das Gerät bei einem Lumina-Stützpunkthändler repariert werden.

REMARKS FOR A SAFE USE

The light fitting that you have purchased has been designed and built according to European security norms in force and is certified by an appointed Institute for Quality Marks.

The safe use of a light fitting embodying high temperature components requires, beyond the necessary attention, to carefully follow these instructions:

Read carefully and conserve the instructions for the correct use of the light fitting.

We suggest to have the fitting installed by a specialized technician.

Do not use the light fitting for improper applications, that haven't been foreseen in the project.

Do not use bulbs of higher power than the one specified in the instructions and on the labels stuck on the light fitting.

When cleaning or changing the bulb of the light fitting, remember to previously unplug the same or switch off the main.

Let the light fitting and the bulb cool down before touching it with the hands.

Moreover, we suggest to remember:

Never clean the light fitting when hot or under tension.

Never use flammable products to clean the light fitting.

The glass components - bulb included - can break and therefore are **dangerous** if uncaredfully handled.

Light fittings should be installed **out of the reach of children** and in such a position where they cannot be hit by anything.

Do not install the light fitting too close to flammable materials (curtains, etc.), nor cover it, to prevent the normal cooling.

Do not allow children to play with the fitting.

In case of troubles, misworking or damage to the cable, contact your Lumina dealer for checking and repairing.

ADVERTENCIA PARA SEGURIDAD DE UTILIZACIÓN

El aparato de iluminación que ha adquirido está construido según la vigente normativa de seguridad europea y ha sido probado y certificado por un conocido Instituto de calidad.

La utilización segura de aparatos eléctricos con partes de elevada temperatura requiere, además de la prudencia normal, la observancia de las siguientes instrucciones.

LEER Y CONSERVAR ATENTAMENTE las instrucciones adjuntas al aparato para necesidades futuras.

Se aconseja hacer instalar el aparato por personal especializado.

No usar el aparato para usos improprios no previstos en la normal utilización según la tipología para la cual ha sido proyectado.

No montar bombillas de potencia superior o de distinto tipo a las indicadas en las instrucciones de montaje y en las etiquetas pegadas sobre el mismo aparato.

Para sustituir la bombilla o limpiar el aparato **SE DEBE:**

a) Quitar el enchufe de la toma eléctrica si el aparato va provisto o cortar la corriente eléctrica de la instalación.

b) Dejar enfriar totalmente la bombilla y el aparato antes de tocarlo con las manos.

NO LIMPIAR NUNCA el aparato encendido o todavía caliente.

NO UTILIZAR líquidos inflamables para la limpieza.

Tener presente que las partes de vidrio, bombilla incluida, pueden romperse constituyendo fragmentos cortantes, por lo tanto ser muy prudentes en su manejo.

No instalar aparatos en zonas donde puedan ser fácilmente golpeados en particular **mantenerlos alejados de los niños.**

No montar el aparato demasiado cerca de material fácilmente inflamable como cortinas o similares y no cubrirlo impidiendo su refrigeración.

No permitir a los niños de jugar con el aparato.

Si el cable de alimentación resultase dañado o sufriera cualquier otro desperfecto o funcionamiento anormal, hacer reparar el aparato en un punto de venta Lumina.

NOTICES POUR LA SÉCURITÉ D'EMPLOI

L'appareil éclairant que vous avez acheté est construit suivant les normes de sécurité en vigueur dans la Communauté Européenne, et il a été testé et certifié par un institut qualifié pour le marquage de qualité.

Au bout de l'utilisation plus sûre d'appareils électriques avec des pièces composantes qui dégagent des températures très élevées, il faut observer, outre que la prudence normale, les instructions qui sont reportées ci-dessous:

Lisez et conservez (pour toute éventualité à l'avenir) très soigneusement les instructions dont l'appareil est équipé.

Nous conseillons de faire installer l'appareil par des techniciens spécialisés.

N'utilisez pas l'appareil pour des usages impropres c'est à dire qui ne sont pas prévus en base à la typologie pour laquelle il a été projeté.

Ne montez pas d'ampoules de puissances supérieures ou de types différents par rapport à ce qui est indiqué dans les instructions de montage et sur les étiquettes portées sur l'appareil même.

Pour remplacer l'ampoule ou pour nettoyer l'appareil il faut:

a) débrancher la fiche si l'appareil en est muni ou enlever le courant électrique du réseau;

b) laisser l'ampoule et l'appareil se refroidir complètement avant des les toucher avec vos mains.

NE JAMAIS NETTOYER l'appareil allumé ou encore chaud.

NE JAMAIS UTILISER des liquides inflammables pour le nettoyage.

N'oubliez pas que les parties en verre, y compris l'ampoule, peuvent se casser et originer des morceaux tranchants: **il faut donc faire beaucoup d'attention en les manipulant.**

N'installez pas les appareils aux endroits où ils peuvent être heurtés, et surtout tenez-les hors de portée des enfants.

Ne montez pas l'appareil trop rapproché à des matériaux facilement inflammables, comme les rideaux ou d'autres, et ne couvrez pas l'appareil ce qui en empêcherait le refroidissement.

Ne permettez pas aux enfants de jouer avec l'appareil.

Dans le cas où le câble d'alimentation s'averait endommagé ou s'ils s'averaient d'autres défauts ou d'anomalies de fonctionnement, faites effectuer la réparation de l'appareil par un revendeur de Lumina.

info@lumina.it


LUMINA
www.lumina.it

LUMINA ITALIA Srl
via Casorezzo, 63
20010 Arluno (MI)
Tel. +39 02 903752.1
Fax +39 02 90376655

LUMINA DEUTSCHLAND GmbH
Postfach 1208
D-71113 Gärtringen
Tel. 07034 21998
Fax 07034 20175

LUMINA SCHWEIZ GmbH
Bergstrasse 1/3
CH-4513 Langendorf
Tel. 032 6821959
Fax 032 6823338

cod. 4000062



IMPORTANTE

Montare i vetri di protezione

WICHTIG

Die Schutzgläser montieren

IMPORTANT

Install the protective glasses

IMPORTANT

Monter les verres de protection

IMPORTANTE

Montar los vidrios de protección



RAEE
ElektroG
WEEE
DEEE

cod. 4000456

Istruzioni
Hinweisungen
Instructions
Instrucciones



(I)

SMALTIMENTO DELL'APPARECCHIO - RAEE (direttiva comunitaria 2002/96/EC in vigore per le attrezzature elettriche ed elettroniche)



Questo simbolo sul prodotto o sulla confezione indica che a fine vita, il prodotto è un rifiuto che non deve essere smaltito come rifiuto urbano ma deve essere destinato alla raccolta differenziata. È responsabilità dell'utente smaltire questa attrezzatura presso i punti designati per la raccolta di attrezzature elettriche ed elettroniche usate. Per determinare l'ubicazione delle aree pubbliche di raccolta contattare: il comune di residenza, l'ente di raccolta dei rifiuti o chiedere al venditore. Anche il venditore può ritirare il vecchio prodotto acquistandone uno nuovo dello stesso tipo. Lo smaltimento errato può causare danni alle persone e all'ambiente per la possibile presenza di sostanze pericolose. Sono previste sanzioni in caso di smaltimento abusivo dei suddetti rifiuti.

(D)

PRODUKTENTSORGUNG NACH - ElektroG (europäischen Richtlinie 2002/96/EG über elektrische und elektronische Geräte)



Dieses Symbol auf dem Produkt oder seiner Verpackung bedeutet, dass dieses Produkt nicht mit dem Hausmüll zusammen entsorgt werden darf. Sie sind verpflichtet, dieses Gerät über eine angegebene Sammelstelle für elektrische bzw. elektronische Geräteabfälle zu entsorgen. Wenn Sie Fragen bzgl. Ihrer nächsten Sammelstelle für solche Abfälle haben, nehmen Sie bitte Kontakt mit den örtlichen Behörden, der Müllentsorgungsorganisation für Ihren Haushalt oder mit dem Geschäft, wo Sie das Produkt gekauft haben, auf. Die falsche Entsorgung kann Menschen und Umwelt schaden. Im Falle von widerrechtlicher Entsorgung o.g. Abfälle ist eine Geldstrafe vorgesehen.

(GB)

DISCHARGE OF LUMINAIRE - WEEE (European Directive 2002/96/EC governing used electrical and electronic appliance)



This marking on the product or on its packaging illustrates that this product at its end-life is an electrical waste, and may not be disposed as a normal household waste. You are responsible of the correct disposal of this equipment through a designated waste electrical and electronic equipment collection. To determine the locations for dropping off a WEEE contact your local government office, the waste disposal organisation that serves your house, or the store at which you purchased the product. The store can also withdraw the product. Wrong disposal may cause damages to people and the environment for the possibility of dangerous substances. Sanctions are provided for an illegal disposal of electrical waste.

(F)

REJET DES DÉCHETS DE CET ÉQUIPEMENT - DEEE (directive Européenne 2002/96/EC sur la récupération des équipements électriques et électroniques)



Ce symbole sur le produit ou sur son emballage indique que cet équipement ne soit pas jeté avec les déchets municipaux non triés. Le symbole indique que ce produit devrait être jeté séparément des déchets ménagers. Il est de votre responsabilité de vous débarrasser de cet équipement et de tout autre équipement électrique et électronique en vous servant des collecteurs spécifiques désignés par le gouvernement ou les autorités locales. Le rejet des déchets conforme à ces points ainsi que la réutilisation aidera à empêcher de potentielles conséquences négatives pour l'environnement et pour la santé humaine. Pour des informations plus détaillées sur le rejet des déchets de votre vieil équipement, entrez en contact avec vos autorités locales, service des ordures, ou le magasin où vous avez acheté le produit. Le magasin peut reprendre votre vieux équipement si vous un achetez un nouveau du même type. Des sanctions sont prévues en cas de rejet illégal de ce type de déchets.

(E)

ELIMINACIÓN DEL APARATO - RAEE (Directiva europea 2002/96/EC que rige los aparados eléctricos y electrónicos)



Esta indicación en el producto o en su embalaje, significa que al fin de su vida útil no se puede tirar a la basura. Es su responsabilidad reciclarlo correctamente, depositándolo en un punto de recogida de equipos eléctricos y electrónicos designado a tal efecto. Para determinar las ubicaciones en las que puede deshacerse de tales residuos eléctricos y electrónicos, póngase en contacto con la oficina gubernamental local, con la organización de residuos que se encarga de recoger la basura doméstica de su zona o con la tienda en la que compró el producto. La tienda también puede quedarse con el producto. No reciclar adecuadamente puede causar daños al medioambiente al existir la posibilidad de vertido de sustancias inadecuadas. Pueden ser multados al respecto.