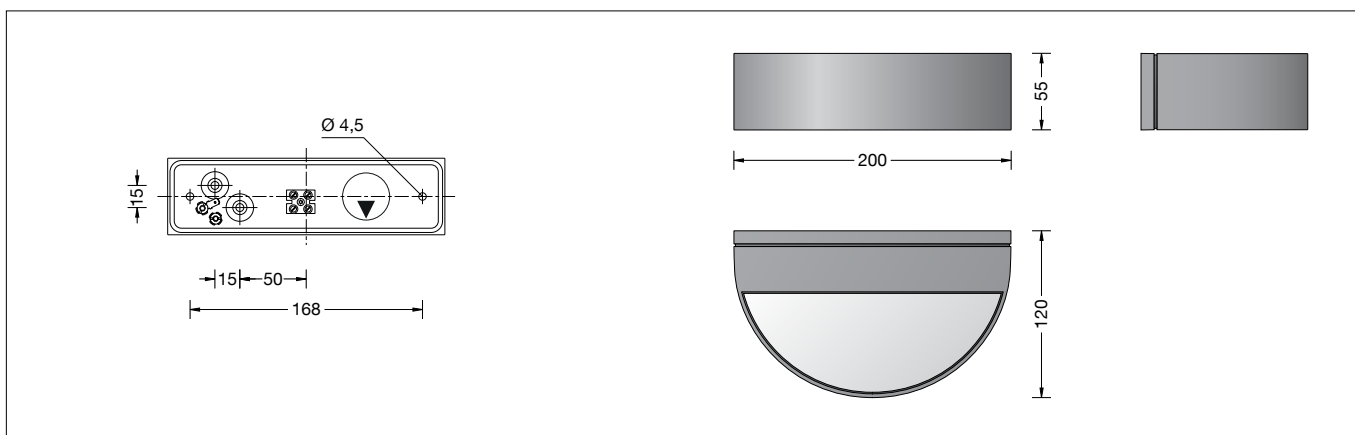


BEGA**33 325**

Wandleuchte
Wall luminaire
Applique

**Gebrauchsanweisung****Instructions for use****Fiche d'utilisation****Anwendung**

LED-Wandleuchte mit zweiseitigem Lichtaustritt. Vollständig blendfreies Licht zur Beleuchtung von Wandflächen und für die Lichtgestaltung im Innen- und Außenbereich. Die eingesetzte LED-Technik bietet Langlebigkeit und optimale Lichtleistung bei gleichzeitig geringem Energieverbrauch.

Application

LED wall luminaire with two-sided light distribution opening. Fully glare free light for lighting wall surfaces. For interior or exterior lighting design. The used LED technique offers durability and optimal light output with low power consumption at the same time.

Utilisation

Applique à LED à diffusion lumineuse bilatérale. Lumière non éblouissante pour l'éclairage de parois. Pour la décoration lumineuse à l'intérieur et à l'extérieur. La technologie à LED offre à la fois longévité, rendement lumineux optimal et faible consommation d'énergie.

Leuchtmittel

Modul-Anschlussleistung	6,3 W
Leuchten-Anschlussleistung	8,4 W
Bemessungstemperatur	$t_a = 25 \text{ °C}$
Umgebungstemperatur	$t_{a,max} = 40 \text{ °C}$

Lamp

Module connected wattage	6.3 W
Luminaire connected wattage	8.4 W
Rated temperature	$t_a = 25 \text{ °C}$
Ambient temperature	$t_{a,max} = 40 \text{ °C}$

Lampe

Puissance raccordée du module	6,3 W
Puissance raccordée du luminaire	8,4 W
Température de référence	$t_a = 25 \text{ °C}$
Température d'ambiance	$t_{a,max} = 40 \text{ °C}$

33 325

Modul-Bezeichnung	LED-0273/830
Farbtemperatur	3000 K
Farbwiedergabeindex	$R_a > 80$
Modul-Lichtstrom	735 lm
Leuchtenlichtstrom	364 lm
Leuchten-Lichtausbeute	43,3 lm/W

33 325

Module designation	LED-0273/830
Colour temperature	3000 K
Colour rendering index	$R_a > 80$
Module luminous flux	735 lm
Luminaire luminous flux	364 lm
Luminaire luminous efficiency	43,3 lm/W

33 325

Marquage des modules	LED-0273/830
Température de couleur	3000 K
Indice de rendu des couleurs	$R_a > 80$
Flux lumineux du module	735 lm
Flux lumineux du luminaire	364 lm
Rendement lum. d'un luminaire	43,3 lm/W

33 325 K4

Modul-Bezeichnung	LED-0273/840
Farbtemperatur	4000 K
Farbwiedergabeindex	$R_a > 80$
Modul-Lichtstrom	790 lm
Leuchtenlichtstrom	388 lm
Leuchten-Lichtausbeute	46,2 lm/W

33 325 K4

Module designation	LED-0273/840
Colour temperature	4000 K
Colour rendering index	$R_a > 80$
Module luminous flux	790 lm
Luminaire luminous flux	388 lm
Luminaire luminous efficiency	46,2 lm/W

33 325 K4

Marquage des modules	LED-0273/840
Température de couleur	4000 K
Indice de rendu des couleurs	$R_a > 80$
Flux lumineux du module	790 lm
Flux lumineux du luminaire	388 lm
Rendement lum. d'un luminaire	46,2 lm/W

Produktbeschreibung

Leuchte besteht aus Aluminiumguss und Edelstahl
Sicherheitsglas weiß
Silikondichtung
2 Befestigungsbohrungen \varnothing 4,5 mm
Abstand 168 mm
2 Leitungseinführungen zur Durchverdrahtung der Netzanschlussleitung \varnothing 7-10,5 mm, max. 3G1,5[□]
Anschlussklemme 2,5[□]
Schutzleiteranschluss
LED-Netzteil
220-240 V \sim 0/50-60 Hz
Schutzklasse I
Schutzart IP 64
Staubdicht und Schutz gegen Spritzwasser
Schlagfestigkeit IK07
Schutz gegen mechanische Schläge < 2 Joule
 – Sicherheitszeichen
 – Konformitätszeichen
Gewicht: 0,9 kg

Product description

Luminaire made of aluminium alloy and stainless steel
Safety glass, white
Silicone gasket
2 fixing holes \varnothing 4.5 mm
168 mm spacing
2 cable entries for through-wiring of mains supply cable \varnothing 7-10,5 mm, max. 3G1.5[□]
Connecting terminal 2.5[□]
Earth conductor connection
LED power supply unit
220-240 V \sim 0/50-60 Hz
Safety class I
Protection class IP 64
Dust-tight and protection against splash water
Impact strength IK07
Protection against mechanical impacts < 2 joule
 – Safety mark
 – Conformity mark
Weight: 0.9 kg

Description du produit

Luminaire fabriqué en fonderie d'aluminium et acier inoxydable
Verre de sécurité blanc
Joint silicone
2 trous de fixation \varnothing 4,5 mm
Entraxe 168 mm
2 entrées de câble pour branchement en dérivation d'un câble de raccordement \varnothing 7-10,5 mm, max. 3G1,5[□]
Bornier 2,5[□]
Raccordement de mise à la terre
Bloc d'alimentation LED
220-240 V \sim 0/50-60 Hz
Classe de protection I
Degré de protection IP 64
Étanche à la poussière et protégé contre les projections d'eau
Résistance aux chocs mécaniques IK07
Protection contre les chocs mécaniques < 2 joules
 – Sigle de sécurité
 – Sigle de conformité
Poids: 0,9 kg

Lichttechnik

Leuchtendaten für das Lichttechnische Berechnungsprogramm DIALux für Außenbeleuchtung, Straßenbeleuchtung und Innenbeleuchtung, sowie Leuchtendaten im EULUMDAT- und im IES-Format finden Sie auf der BEGA Internetseite www.bega.de.

Sicherheit

Für die Installation und für den Betrieb dieser Leuchte sind die nationalen Sicherheitsvorschriften zu beachten. Der Hersteller übernimmt keine Haftung für Schäden, die durch unsachgemäßen Einsatz oder Montage entstehen. Werden nachträglich Änderungen an der Leuchte vorgenommen, so gilt derjenige als Hersteller, der diese Änderungen vornimmt.

Montage

Schrauben lösen und Leuchtenoberteil abheben. LEDs sind hochwertige elektronische Bauteile! Bitte vermeiden Sie während der Montage oder des Auswechselns eine direkte Berührung der LED-Lichtaustrittsfläche mit den Händen. Netzanschlussleitung durch die Leitungseinführung in das Leuchtenunterteil führen. Gebrauchslage der Leuchte »Pfeil unten« beachten. Das Leuchtenunterteil mit beiliegendem oder anderem geeigneten Befestigungsmaterial am Montagegrund befestigen. Dabei unbedingt beiliegende Dichtringe verwenden. Schutzleiterverbindung herstellen. Silikon-schläuche über Anschlussadern schieben und elektrischen Anschluss vornehmen. Schutzleiterverbindung zwischen Leuchtenoberteil und -unterteil herstellen. Auf richtigen Sitz der Dichtung achten. Leuchtenoberteil aufsetzen, andrücken und Schrauben gleichmäßig fest anziehen.

Reinigung · Pflege

Leuchte regelmäßig mit lösungsmittelfreien Reinigungsmitteln von Schmutz und Ablagerungen säubern. Dafür keinen Hochdruckreiniger verwenden.

Austausch des LED-Moduls

Die Bezeichnung des LED-Moduls ist auf einem Etikett in der Leuchte vermerkt. BEGA Ersatzmodule entsprechen in Lichtfarbe und Lichtleistung den ursprünglich verbauten Modulen. Der Austausch kann mit handelsüblichem Werkzeug durch qualifizierte Personen erfolgen. Anlage spannungsfrei schalten und Leuchte öffnen. Bitte beachten Sie die Montageanleitung des LED-Moduls. Dichtungen der Leuchte überprüfen, ggf. ersetzen. Ein defektes Glas muss ersetzt werden. Leuchte schließen.

Light technique

Luminaire data for the light planning program DIALux for outdoor lighting, street lighting and indoor lighting as well as luminaire data in EULUMDAT- and IES-format you will find on the BEGA web page www.bega.com.

Safety indices

The installation and operation of this luminaire are subject to national safety regulations. The manufacturer is then discharged from liability when damage is caused by improper use or installation. If any luminaire is subsequently modified, the persons responsible for the modification shall be considered as manufacturer.

Installation

Undo screws and lift off luminaire top. LED are high-quality electronic components! Please avoid touching the light output opening of the LED directly during installation or relamping. Lead the mains supply cable through the cable entry of the luminaire base. Note position of application of the luminaire »arrow down«. Fix luminaire base with enclosed or any other suitable fixing material onto the mounting surface. It is absolutely essential to use the enclosed gaskets. Make earth conductor connection. Push silicone sleeves over the lines and make electrical connection. Make earth conductor connection between luminaire top and luminaire base. Make sure that gasket is positioned correctly. Install the luminaire top, press-on and tighten screws evenly.

Cleaning · Maintenance

Clean luminaire regularly with solvent-free cleansers from dirt and deposits. Do not use high pressure cleaners.

Replacing the LED module

The designation of the LED module is noted on a label in the luminaire. The light colour and light output of BEGA replacement modules correspond to those of the modules originally fitted. The module can be replaced by qualified persons using standard tools. Disconnect the system and open the luminaire. Please follow the installation instructions for the LED module. Inspect and, if necessary, replace the luminaire gaskets. Defective glass must be replaced. Close the luminaire.

Technique d'éclairage

Les données des luminaires pour le programme de calcul d'éclairage DIALUX concernant l'éclairage extérieur, l'éclairage des rues et l'éclairage intérieur, de même que les données des luminaires aux formats EULUMDAT et IES figurent sur notre site www.bega.com

Sécurité

Pour l'installation et l'utilisation de ce luminaire, respecter les normes de sécurité nationales. Le fabricant décline toute responsabilité résultant d'une mise en œuvre ou d'une installation inappropriée du produit. Toutes les modifications apportées au luminaire se feront sous la responsabilité exclusive de celui qui les effectuera.

Installation

Desserrer les vis et soulever la partie supérieure du luminaire. Les LED sont des composants électroniques de haute précision. Éviter de toucher la surface de diffusion des LED avec les doigts lorsque vous l'installez ou la remplacez. Introduire le câble d'alimentation dans la platine du luminaire à travers l'entrée de câble. Vérifier la position d'utilisation du luminaire »flèche en bas«. Fixer la platine du luminaire sur le support de montage avec le matériel de fixation fourni ou tout autre matériel approprié. Utiliser dans tous les cas les joints fournis. Mettre à la terre. Enfiler les gaines de silicone sur les fils de raccordement et procéder au raccordement électrique. Relier le fil de terre entre la partie supérieure et la partie inférieure du luminaire. Veiller au bon emplacement du joint. Poser la partie supérieure du luminaire, appuyer puis serrer fermement et régulièrement les vis.

Nettoyage · Entretien

Nettoyer régulièrement le luminaire et le débarrasser des dépôts et des souillures. Ne pas utiliser de nettoyeur haute pression.

Remplacement du module LED

La désignation du module LED est inscrite sur une étiquette apposée dans le luminaire. Les modules de rechange BEGA correspondent aux modules d'origine en termes de couleur de lumière et de flux lumineux. Le module LED peut être remplacé par une personne qualifiée à l'aide d'outils disponibles dans le commerce. Travailler hors tension et ouvrir le luminaire. Respecter la fiche d'utilisation du module LED. Vérifier et remplacer les joints du luminaire le cas échéant. Un verre endommagé doit être remplacé. Fermer le luminaire.

Ersatzteile

LED-Netzteil	DEV-0261/350
LED-Modul 3000K	LED-0273/830
LED-Modul 4000K	LED-0273/840
Reflektor	761085
Dichtung schwarz	831314
Dichtung weiß	831314T

Spare

LED power supply unit	DEV-0261/350
LED module 3000K	LED-0273/830
LED module 4000K	LED-0273/840
Reflector	761085
Gasket black	831314
Gasket white	831314T

Pièces de rechange

Bloc d'alimentation LED	DEV-0261/350
Module LED 3000K	LED-0273/830
Module LED 4000K	LED-0273/840
Réflecteur	761085
Joint noir	831314
Joint blanc	831314T