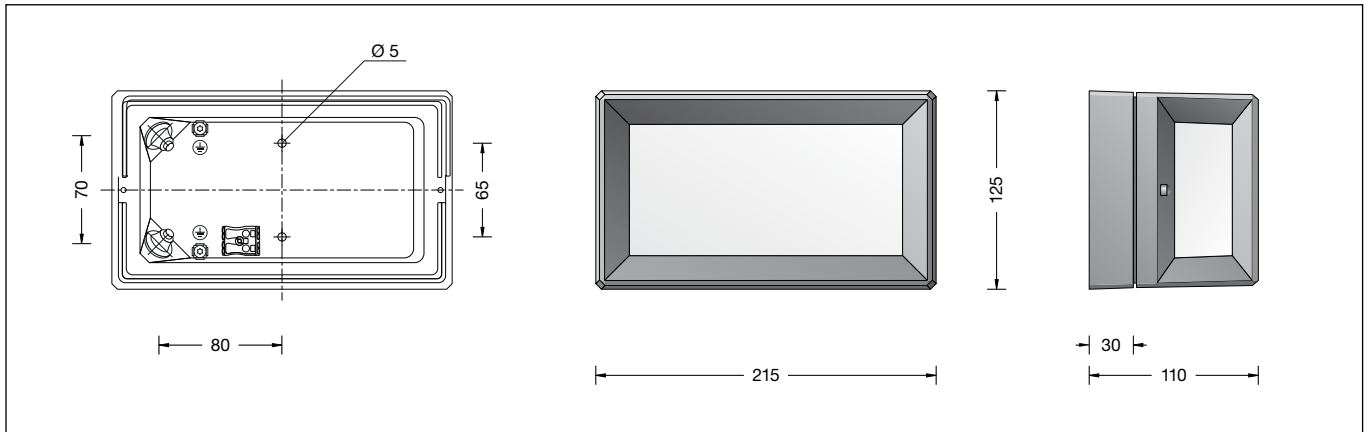


**Gebrauchsanweisung**  
**Instructions for use**  
**Fiche d'utilisation****Decken- und Wandleuchte**  
**Ceiling and wall luminaire**  
**Plafonnier et applique**

IP 65

**22 750****Anwendung**

LED-Leuchte von hoher konstruktiver Festigkeit.  
Das dickwandige Kristallglas mit optischer Struktur verteilt das Licht gleichmäßig.  
Die eingesetzte LED-Technik bietet Langlebigkeit und optimale Lichtleistung bei gleichzeitig geringem Energieverbrauch.

**Application**

LED luminaire with high constructive strength.  
The thick-walled crystal glass with optical structure distributes the light uniformly.  
The used LED technique offers durability and optimal light output with low power consumption at the same time.

**Utilisation**

Luminaire à LED de construction très robuste.  
Le verre clair épais avec structure optique diffuse la lumière de façon uniforme.  
La technologie à LED offre à la fois longévité, rendement lumineux optimal et faible consommation d'énergie.

**Leuchtmittel**

Modul-Anschlussleistung 6,3 W  
Leuchten-Anschlussleistung 8,6 W  
Bemessungstemperatur  $t_a = 25\text{ °C}$   
Umgebungstemperatur  $t_{a,max} = 45\text{ °C}$

**Lamp**

Module connected wattage 6.3 W  
Luminaire connected wattage 8.6 W  
Rated temperature  $t_a = 25\text{ °C}$   
Ambient temperature  $t_{a,max} = 45\text{ °C}$

**Lampe**

Puissance raccordée du module 6,3 W  
Puissance raccordée du luminaire 8,6 W  
Température de référence  $t_a = 25\text{ °C}$   
Température d'ambiance  $t_{a,max} = 45\text{ °C}$

**22 750**

Modul-Bezeichnung LED-0263/830  
Farbtemperatur 3000 K  
Farbwiedergabeindex  $R_a > 80$   
Modul-Lichtstrom 735 lm  
Leuchtenlichtstrom 353 lm  
Leuchten-Lichtausbeute 41 lm/W

**22 750**

Module designation LED-0263/830  
Colour temperature 3000 K  
Colour rendering index  $R_a > 80$   
Module luminous flux 735 lm  
Luminaire luminous flux 353 lm  
Luminaire luminous efficiency 41 lm/W

**22 750**

Marquage des modules LED-0263/830  
Température de couleur 3000 K  
Indice de rendu des couleurs  $R_a > 80$   
Flux lumineux du module 735 lm  
Flux lumineux du luminaire 353 lm  
Rendement lum. d'un luminaire 41 lm/W

**22 750 K4**

Modul-Bezeichnung LED-0263/840  
Farbtemperatur 4000 K  
Farbwiedergabeindex  $R_a > 80$   
Modul-Lichtstrom 790 lm  
Leuchtenlichtstrom 379 lm  
Leuchten-Lichtausbeute 44,1 lm/W

**22 750 K4**

Module designation LED-0263/840  
Colour temperature 4000 K  
Colour rendering index  $R_a > 80$   
Module luminous flux 790 lm  
Luminaire luminous flux 379 lm  
Luminaire luminous efficiency 44,1 lm/W

**22 750 K4**

Marquage des modules LED-0263/840  
Température de couleur 4000 K  
Indice de rendu des couleurs  $R_a > 80$   
Flux lumineux du module 790 lm  
Flux lumineux du luminaire 379 lm  
Rendement lum. d'un luminaire 44,1 lm/W

**Produktbeschreibung**

Leuchte besteht aus Aluminiumguss, Aluminium und Edelstahl  
Kristallglas mit optischer Struktur  
2 Befestigungsbohrungen  $\varnothing 5\text{ mm}$   
Abstand 65 mm  
2 Leitungseinführungen zur Durchverdrahtung der Netzanschlussleitung  $\varnothing 7 - 10,5\text{ mm}$ , max. 3 G 1,5<sup>□</sup>  
Anschlussklemme 2,5<sup>□</sup>  
Schutzleiteranschluss  
LED-Netzteil  
220-240 V  $\sim$  0/50-60 Hz  
Schutzklasse I  
Schutzart IP 65  
Staubdicht und Schutz gegen Strahlwasser  
Schlagfestigkeit IK06  
Schutz gegen mechanische Schläge < 1 Joule  
**CE** – Konformitätszeichen  
Gewicht: 1,6 kg

**Product description**

Luminaire made of aluminium alloy, aluminium and stainless steel  
Crystal glass with optical structure  
2 fixing holes  $\varnothing 5\text{ mm}$   
65 mm spacing  
2 cable entries for through-wiring of mains supply cable  $\varnothing 7 - 10,5\text{ mm}$ , max. 3 G 1.5<sup>□</sup>  
Connecting terminal 2.5<sup>□</sup>  
Earth conductor connection  
LED power supply unit  
220-240 V  $\sim$  0/50-60 Hz  
Safety class I  
Protection class IP 65  
Dust-tight and protection against water jets  
Impact strength IK06  
Protection against mechanical impacts < 1 joule  
**CE** – Conformity mark  
Weight: 1.6 kg

**Description du produit**

Luminaire fabriqué en fonderie d'aluminium, aluminium et acier inoxydable  
Verre clair à structure optique  
2 trous de fixation  $\varnothing 5\text{ mm}$   
Entraxe 65 mm  
2 entrées de câble pour branchement en dérivation d'un câble de raccordement  $\varnothing 7 - 10,5\text{ mm}$ , max. 3 G 1,5<sup>□</sup>  
Bornier 2,5<sup>□</sup>  
Raccordement de mise à la terre  
Bloc d'alimentation LED  
220-240 V  $\sim$  0/50-60 Hz  
Classe de protection I  
Degré de protection IP 65  
Étanche à la poussière et protégé contre les jets d'eau  
Résistance aux chocs mécaniques IK06  
Protection contre les chocs mécaniques < 1 joule  
**CE** – Sigle de conformité  
Poids: 1,6 kg

## Lichttechnik

Leuchtendaten für das Lichttechnische Berechnungsprogramm DIALux für Außenbeleuchtung, Straßenbeleuchtung und Innenbeleuchtung, sowie Leuchtendaten im EULUMDAT- und im IES-Format finden Sie auf der BEGA Internetseite [www.bega.de](http://www.bega.de).

## Sicherheit

Für die Installation und für den Betrieb dieser Leuchte sind die nationalen Sicherheitsvorschriften zu beachten. Der Hersteller übernimmt keine Haftung für Schäden, die durch unsachgemäßen Einsatz oder Montage entstehen. Werden nachträglich Änderungen an der Leuchte vorgenommen, so gilt derjenige als Hersteller, der diese Änderungen vornimmt.

## Montage

LEDs sind hochwertige elektronische Bauteile! Bitte vermeiden Sie während der Montage oder des Auswechslens eine direkte Berührung der LED-Lichtaustrittsfläche mit den Händen. Schrauben lösen. Leuchtenoberteil und Glas mit Dichtung abnehmen. Netzanschlussleitung durch die Leitungseinführung in das Leuchtenunterteil führen. Das Leuchtenunterteil mit beiliegendem oder anderem geeigneten Befestigungsmaterial am Montagegrund befestigen. Dabei unbedingt beiliegende Dichtringe verwenden. Schutzleiterverbindung herstellen und elektrischen Anschluss vornehmen. Glas mit Dichtung und Leuchtenoberteil aufsetzen. Auf richtigen Sitz der Dichtung achten. Schrauben gleichmäßig fest anziehen.

## Reinigung · Pflege

Leuchte regelmäßig mit lösungsmittelfreien Reinigungsmitteln von Schmutz und Ablagerungen säubern. Dafür keinen Hochdruckreiniger verwenden.

## Austausch des LED-Moduls

Die Bezeichnung des LED-Moduls ist auf einem Etikett in der Leuchte vermerkt. BEGA Ersatzmodule entsprechen in Lichtfarbe und Lichtleistung den ursprünglich verbauten Modulen. Der Austausch kann mit handelsüblichem Werkzeug durch qualifizierte Personen erfolgen. Anlage spannungsfrei schalten und Leuchte öffnen. Bitte beachten Sie die Montageanleitung des LED-Moduls. Dichtungen der Leuchte überprüfen, ggf. ersetzen. Ein defektes Glas muss ersetzt werden. Leuchte schließen.

## Ersatzteile

Ersatzglas	11249011
LED-Netzteil	DEV-0261/350
LED-Modul 3000K	LED-0263/830
LED-Modul 4000K	LED-0263/840
Dichtung Glas	830531.1

## Light technique

Luminaire data for the light planning program DIALux for outdoor lighting, street lighting and indoor lighting as well as luminaire data in EULUMDAT- and IES-format you will find on the BEGA web page [www.bega.com](http://www.bega.com).

## Safety indices

The installation and operation of this luminaire are subject to national safety regulations. The manufacturer is then discharged from liability when damage is caused by improper use or installation. If any luminaire is subsequently modified, the persons responsible for the modification shall be considered as manufacturer.

## Installation

LED are high-quality electronic components! Please avoid touching the light output opening of the LED directly during installation or relamping. Undo screws. Remove luminaire top with glass and gasket. Lead the mains supply cable through the cable entry of the luminaire base. Fix luminaire base with enclosed or any other suitable fixing material onto the mounting surface. It is absolutely essential to use the enclosed gaskets. Make earth conductor connection and electrical connection. Insert glass with gasket and luminaire top. Make sure that the gasket is in correct position. Tighten screws firmly.

## Cleaning · Maintenance

Clean luminaire regularly with solvent-free cleansers from dirt and deposits. Do not use high pressure cleaners.

## Replacing the LED module

The designation of the LED module is noted on a label in the luminaire. The light colour and light output of BEGA replacement modules correspond to those of the modules originally fitted. The module can be replaced by qualified persons using standard tools. Disconnect the system and open the luminaire. Please follow the installation instructions for the LED module. Inspect and, if necessary, replace the luminaire gaskets. Defective glass must be replaced. Close the luminaire.

## Spares

Spare glass	11249011
LED power supply unit	DEV-0261/350
LED module 3000K	LED-0263/830
LED module 4000K	LED-0263/840
Gasket glass	830531.1

## Technique d'éclairage

Les données des luminaires pour le programme de calcul d'éclairage DIALUX concernant l'éclairage extérieur, l'éclairage des rues et l'éclairage intérieur, de même que les données des luminaires aux formats EULUMDAT et IES figurent sur notre site [www.bega.com](http://www.bega.com).

## Sécurité

Pour l'installation et l'utilisation de ce luminaire, respecter les normes de sécurité nationales. Le fabricant décline toute responsabilité résultant d'une mise en œuvre ou d'une installation inappropriée du produit. Toutes les modifications apportées au luminaire se feront sous la responsabilité exclusive de celui qui les effectuera.

## Installation

Les LED sont des composants électroniques de haute précision. Éviter de toucher la surface de diffusion des LED avec les doigts lorsque vous l'installez ou la remplacez. Desserrer les vis. Retirer la partie supérieure du luminaire et le verre avec le joint. Introduire le câble d'alimentation dans la platine du luminaire à travers l'entrée de câble. Fixer la platine du luminaire sur le support de montage avec le matériel de fixation fourni ou tout autre matériel approprié. Utiliser dans tous les cas les joints fournis. Mettre à la terre et procéder au raccordement électrique. Poser le verre avec le joint et la partie supérieure du luminaire. Veiller au bon emplacement du joint. Serrer fermement et régulièrement les vis.

## Nettoyage · Entretien

Nettoyer régulièrement le luminaire et le débarrasser des dépôts et des souillures. Ne pas utiliser de nettoyeur haute pression.

## Remplacement du module LED

La désignation du module LED est inscrite sur une étiquette apposée sur le luminaire. Les modules de rechange BEGA correspondent aux modules d'origine en termes de couleur de lumière et de flux lumineux. Le module LED peut être remplacé par une personne qualifiée à l'aide d'outils disponibles dans le commerce. Travailler hors tension et ouvrir le luminaire. Respecter la fiche d'utilisation du module LED. Vérifier et remplacer les joints du luminaire le cas échéant. Un verre endommagé doit être remplacé. Fermer le luminaire.

## Pièces de rechange

Verre de rechange	11249011
Bloc d'alimentation LED	DEV-0261/350
Module LED 3000K	LED-0263/830
Module LED 4000K	LED-0263/840
Joint du verre	830531.1